



LEAPTON
SOLAR

Monofazial

Bifazial

LP182*182-M-60-MH

Nennleistung 450-465W



MBB-Zellen

Verbesserte Schaltung, geringerer Innenstrom, reduzierte Innenwiderstandsverluste



Höhere Ausgangsleistung

Das Modul besteht aus 120 Halbzellen mit 182 x 182 mm, die Nennleistung liegt bei 465 W



Anpassung an raue Umgebungen

Strenge Salzsprühnebel- und Ammoniakkorrosionstests des TÜV Nord



Leistung bei schwachem Licht

Erhöhte Effizienz bei schlechten Lichtverhältnissen



PID-Schutz

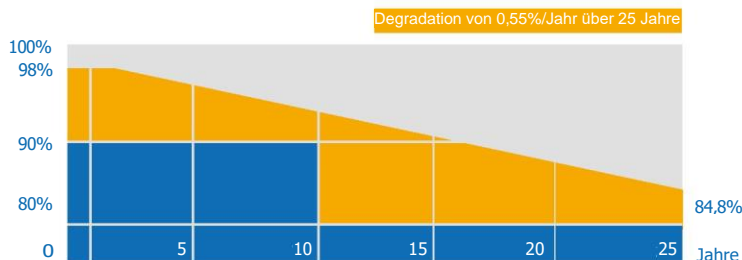
Gewährleistung der Minimierung von Ertragsverlusten durch potentialinduzierte Degradation



Hohe Belastbarkeit

Mechanische Belastungstests durch TÜV Nord, hält Windlasten bis zu 2400 Pa und Schneelasten bis zu 5400 Pa stand

■ Lineare Leistungsgarantie Leapton ■ Industrie-Garantie



J-PEC Product



IEC 61215-2: 2016
IEC 61730-2: 2016

Hauptsitz: Leapton Energy Co., Ltd.

📍 Tosei Bldg. 6F, 1-2-1 Aioi-cho, Chuo-ku Kobe-shi, Hyogo, 650-0025, Japan

Hersteller: Leapton Solar (Changshu) Co., Ltd.

📍 No.9, Sunshine Avenue, Changshu City, Jiangsu, China

☎ +81-78-382-3182

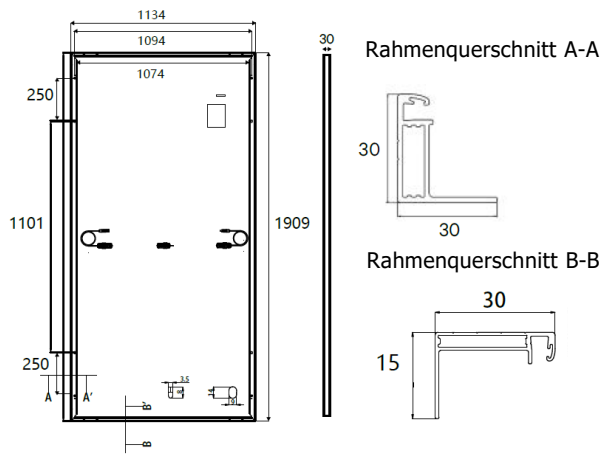
🌐 www.leaptonenergy.jp

☎ +86-512-88800068

✉ info@leaptonenergy.com

🌐 www.leaptonpv.com

TECHNISCHE ABBILDUNG



TECHNISCHE DATEN

Gewicht	23kg
Abmessungen	1909mm*1134mm*30
Abmessungen Zellen	182*182mm
Anzahl Zellen	60*2 Stück
Max. Systemspannung	1500V
Anschlussdose	IP68
Rahmen	Aluminiumlegierung
Kabel	4mm ² , N 1200mm/P 1200mm oder kundenspezifische Länge
Verbindung	kompatibel zu MC4
Anwendungsklasse	Klasse A

ELEKTISCHE PARAMETER BEI STC

Leistung	450W	455W	460W	465W
Leerlaufspannung	41.40V	41.60V	41.80V	42.00V
Kurzschlussstrom	13.68A	13.73A	13.78A	13.83A
Spannung bei Maximalleistung	34.70V	34.90V	35.20V	35.40V
Strom bei Maximalleistung	12.96A	13.02A	13.08A	13.14A
Modulwirkungsgrad	20.79%	21.02%	21.25%	21.48%

* Unter Standardtestbedingungen (STC): Einstrahlung 1000 W/m², atmosphärische Massenzahl AM 1,5 und Zelltemperatur 25°C.

ELEKTISCHE PARAMETER BEI NMOT

Leistung	331W	335W	339W	343W
Leerlaufspannung	38.68V	38.88V	39.08V	39.28V
Kurzschlussstrom	10.78A	10.83A	10.88A	10.93A
Spannung bei Maximalleistung	32.34V	32.54V	32.74V	32.94V
Strom bei Maximalleistung	10.24A	10.30A	10.35A	10.40A
Modulwirkungsgrad	15.29%	15.47%	15.66%	15.84%

* Unter Nennbetriebs-Zelltemperatur (NMOT): Einstrahlung 800 W/m², atmosph. Massenzahl AM 1,5, Umgebungstemperatur 20°C, Windgeschwindigkeit 1 m/s.

TEMPERATUREIGENSCHAFTEN

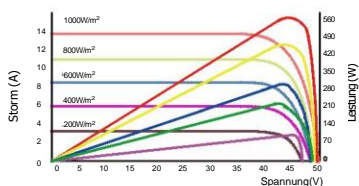
Nennbetriebs-Zelltemperatur	41±3°C	Temp.-Koeffizient von ISC	+0,05%/°C
Temp.-Koeffizient von VOC	-0,28%/°C	Temp.-Koeffizient von Pmax	-0,36%/°C

VERSANDEINHEIT

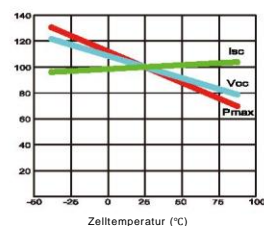
Module/Palette	36 Stück	Module /40'-Container	864 Stück
Verpackungsbeschreibung	24 Paletten, Gesamt=(36+36)x12=864 Stück		

KENNLINIEN

LP182*182-M-60-MH-450W



LP182*182-M-60-MH-450W



MAXIMALWERTE

Leistungstoleranz	0~+5W
Betriebstemperatur	-40°C~+85°C
Windlast/Schneelast	2400pa/5400pa
Sicherungsstrom	25A

15 JAHRE Qualitäts-garantie

25 JAHRE Leistungs-garantie

Hauptsitz: Lepton Energy Co., Ltd.

Tosei Bldg. 6F, 1-2-1 Aioi-cho, Chuo-ku Kobe-shi, Hyogo, 650-0025, Japan

Hersteller: Lepton Solar (Changshu) Co., Ltd.

No.9, Sunshine Avenue, Changshu City, Jiangsu, China

+81-78-382-3182

www.leptonenergy.jp

+86-512-88800068

info@leptonenergy.com

www.leptonpv.com